

# 「接着剤のイソシアネート量」は自動滴定で！

JIS K6806に規定の「液の青又は青紫の色が消えて、少なくとも15秒間黄が持続する点」を判断するのは難しく、誤差が生じていませんか？

## 自動滴定装置

# TITRA-A16

10.1インチ タブレットPC採用



だれでも  
カンタン



TITRA-A16ST  
¥1,200,000～

## 高い精度で測定します

個人誤差がありません。  
計算ミスありません。

## 測定は自動です

測定中は他の仕事ができます。  
測定終了はアラームでお知らせ。

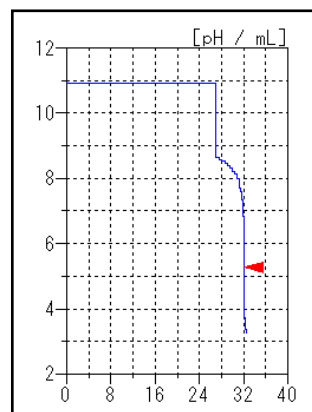
## 測定時間の短縮も可能です

あるポイントまで一気に標準液を  
滴加することで時短もできます。  
処理件数アップにつながります。

【イソシアネート(NCO)量の測定結果例】

No.	試料量(g)	滴定値(mL)	NCO量(%)
1	2.0412	32.105	18.714
2	2.0429	32.035	18.771
3	2.0473	32.017	18.749
		<b>平均値</b>	<b>18.74%</b>
		<b>標準偏差</b>	<b>0.0287%</b>
		<b>変動係数</b>	<b>0.15%</b>

【サンプル測定結果】



## 測定手順

試料を  
採取

ジ-n-ブチルアミントルエン溶液を  
ホールピペットを用いて25mL加える

15分間  
緩やかに  
攪拌

2-プロパノール  
150mLを加える

電極を浸漬して  
滴定キーを押す

終了

## 用途と予算に合わせたラインアップをご用意

リーズナブル



COM-300AT  
¥695,000~

タッチパネル

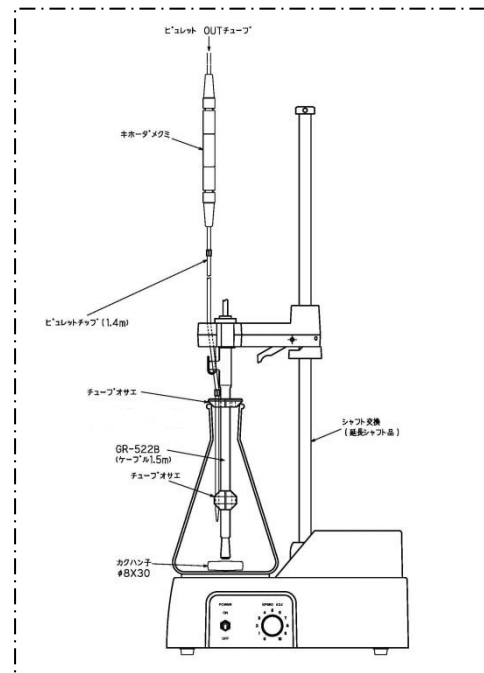


COM-1700AS  
¥1,175,000~

12検体  
連続測定



COM-1700ASC12  
¥2,015,000~



三角フラスコ用アッセンブリ例

※記載の価格には、消費税、据付費、三角フラスコ対応への改造費は含まれておりません。

**まずは無償デモでお試しを！**

装置の開梱・据付・説明・返却、全てお任せください

**平沼産業株式会社**

本社・工場 〒310-0836 茨城県水戸市元吉田町1739  
TEL (029) 247-6411(代) FAX (029) 247-6942  
東京営業所・大阪営業所・名古屋営業所

お問い合わせは—