

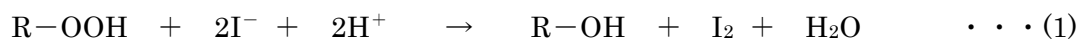
食品

食用油の過酸化価の測定

1. 測定の概要

酸化変質した油脂中に含まれる過酸化物は、主としてヒドロペルオキシドであり、過酸化物の定量は油脂の変質程度を知る有力な方法となります。油脂中の過酸化物の定量法としては、衛生試験法や基準油脂分析試験法、日本農林規格（JAS）などに規定されており“試料油脂 1kg によってヨウ化カリウムから遊離されるヨウ素のミリ当量数”として示されます。

衛生試験法に規定された測定法は、試料を滴定溶媒である酢酸/クロロホルム(3:2)混合溶媒に溶解した後、窒素雰囲気中で飽和ヨウ化カリウム溶液を加え、栓をして暗所で約 10 分間放置し、式(1)に従ってヨウ素を遊離させます。放置後、水とデンプン指示薬を加え、式(2)に従ってチオ硫酸ナトリウム標準液で滴定し、紫色が消失したところを滴定終点として過酸化価を求めるものです。本データシートでは、デンプン指示薬を使用せずに、白金/比較複合電極を用いた電位差滴定の測定例についてご紹介します。



2. 装置構成および試薬

(1) 装置構成

本体 : 自動滴定装置 COM シリーズ

電極 : 白金比較複合電極 PR-733B

注意) 本体付属のスターラのシャフト変更、ビュレットチップ変更およびチューブオサエ他の追加部品の改造が必要となります。

(2) 試薬

滴定液 : 0.01mol/L チオ硫酸ナトリウム標準液

溶媒 : 酢酸/クロロホルム(3:2)混合溶媒 35mL
酢酸(特級)600mLとクロロホルム(特級)400mLを混合したもの。

添加液 : 飽和ヨウ化カリウム溶液 1mL
ヨウ化カリウム(特級)80gと純水 50mLを混合したもの。

その他 : 窒素ガス

3. 測定手順

- ① 共栓付き三角フラスコ 200mL に試料約 1g を採取して精秤します (0.1mg の桁まで)。
- ② 酢酸/クロロホルム(3 : 2)混合溶媒 35mL を加えて試料を溶解させます。
- ③ 三角フラスコを 3 分間窒素ガスで置換します。窒素ガスは液中に吹き込み、流量は 200mL/分とします。
- ④ 飽和ヨウ化カリウム溶液 1mL をマイクロピペットを用いて三角フラスコに加え、共栓をして1分間ゆっくりと振り混ぜたのち、暗所で 10 分間静置します。
- ⑤ 純水 75mL を三角フラスコに加えます。
- ⑥ 電極を浸漬し、0.01mol/L チオ硫酸ナトリウム標準液で滴定を行ないます。
- ⑦ ②から⑥の操作による空試験を行ってブランクを求めておきます。
- ⑧ 測定終了後はクロロホルム・酢酸溶液に電極を浸漬して洗浄し、さらに純水で洗浄したのち、測定の合間は純水に浸漬します。

4. 測定条件例および測定結果

滴定条件例

ブランクの測定

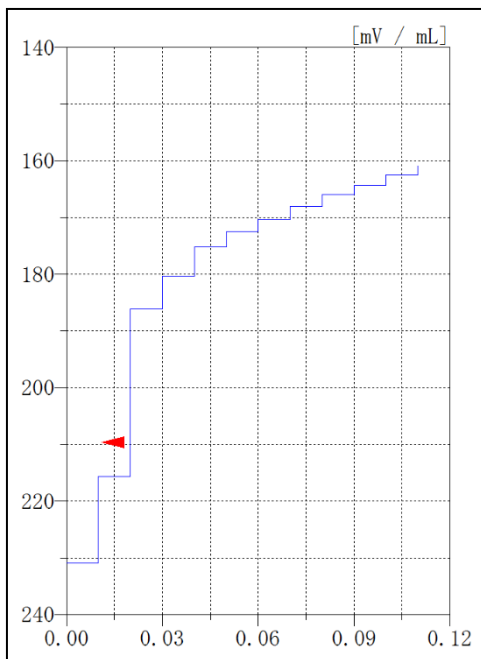
コンディションNo.	1	コンスタントNo.	1	制御モードNo.	12
メソッド	変曲点検出	S:試料量	0.0000 g	山越タイマ	0 秒
ピュレットNo.	1	B:ブランクmL	0.0000 mL	滴加係数	0
アンプNo.	1	M:滴定液濃度	0.0100 mol/L	滴加感度	0 mV
表示単位	mV	F:ファクタ	1.0020	待ち時間	5 秒
スタートタイマ	30 秒	K:係数1	0.000	待ち感度	3 mV
連続滴加 mL	0 mL	L:係数2	0.000	ピュレット速度	2
反応タイマ	0 秒	結果単位	mL	最小滴加量	8
検出開始 mL	0 mL	計算式	D		0.01 mL
検出感度	200	小数点以下桁数	3		
過滴加 mL	0.1 mL	自動入力先パラメータ	無し		
最大滴加mL	20 mL				

試料の測定

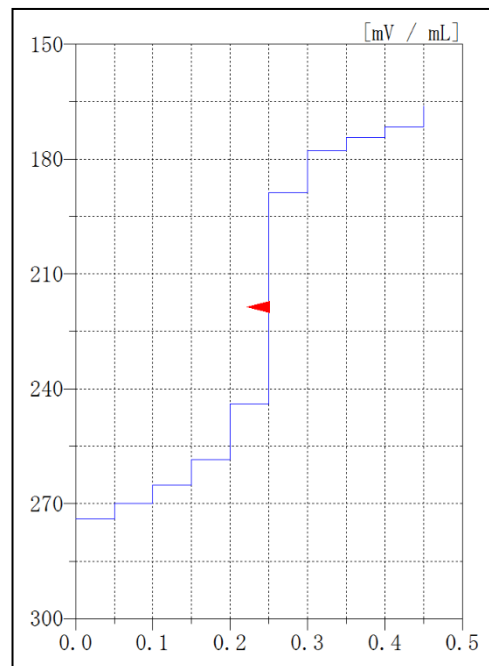
コンディションNo.	2	コンスタントNo.	2	制御モードNo.	20
メソッド	変曲点検出	S:試料量	0.0000 g	山越タイマ	1 秒
ピュレットNo.	1	B:ブランクmL	0.0115 mL	滴加係数	5
アンプNo.	1	M:滴定液濃度	0.0100 mol/L	滴加感度	0 mV
表示単位	mV	F:ファクタ	1.0020	待ち時間	5 秒
スタートタイマ	30 秒	K:係数1	10.000	待ち感度	3 mV
連続滴加 mL	0.0 mL	L:係数2	0.000	ピュレット速度	2
反応タイマ	0 秒	結果単位	meq/kg	最小滴加量	40
検出開始 mL	0.1 mL	計算式	(D-B)*K*F/S		0.05 mL
検出感度	200	小数点以下桁数	4		
過滴加 mL	0.2 mL	自動入力先パラメータ	無し		
最大滴加mL	5 mL				

測定結果

測定名	測定回数	試料量 (g)	滴定値 (mL)	過酸化物価 (meq/kg)	統計計算結果	
ブランク	1	—	0.011	—	平均値 (ブランク)	0.012 mL
	2	—	0.012	—		
試料	1	1.0463	0.221	2.0063	平均値	2.00 meq/kg
	2	1.0364	0.220	2.0158	標準偏差	0.02 meq/kg
	3	1.0334	0.215	1.9732	変動係数	1.12 %



ブランクの測定



試料の測定

滴定曲線例

5. 摘要

過酸化物価の測定に関する注意事項を下記に示します。

- ① 本測定は過酸化物とヨウ化カリウムを反応させて遊離したヨウ素をチオ硫酸ナトリウム標準液で滴定する方法です。そのため、遊離したヨウ素が揮散しないように注意する必要があります。ヨウ素を揮散させないためには、必ず所定の三角フラスコを用いて前処理を行い、反応終了後ただちに滴定することが重要です。
- ② 本測定に使用する溶媒の種類や添加量、暗所の静置時間などは、各公定法によって異なります。使用する公定法に従い、適宜変更してください。
- ③ 滴定時の検出電極としては、三角フラスコに直接挿入できる電極が好ましく、図 1 に電極アッセムブリの使用例を示します。

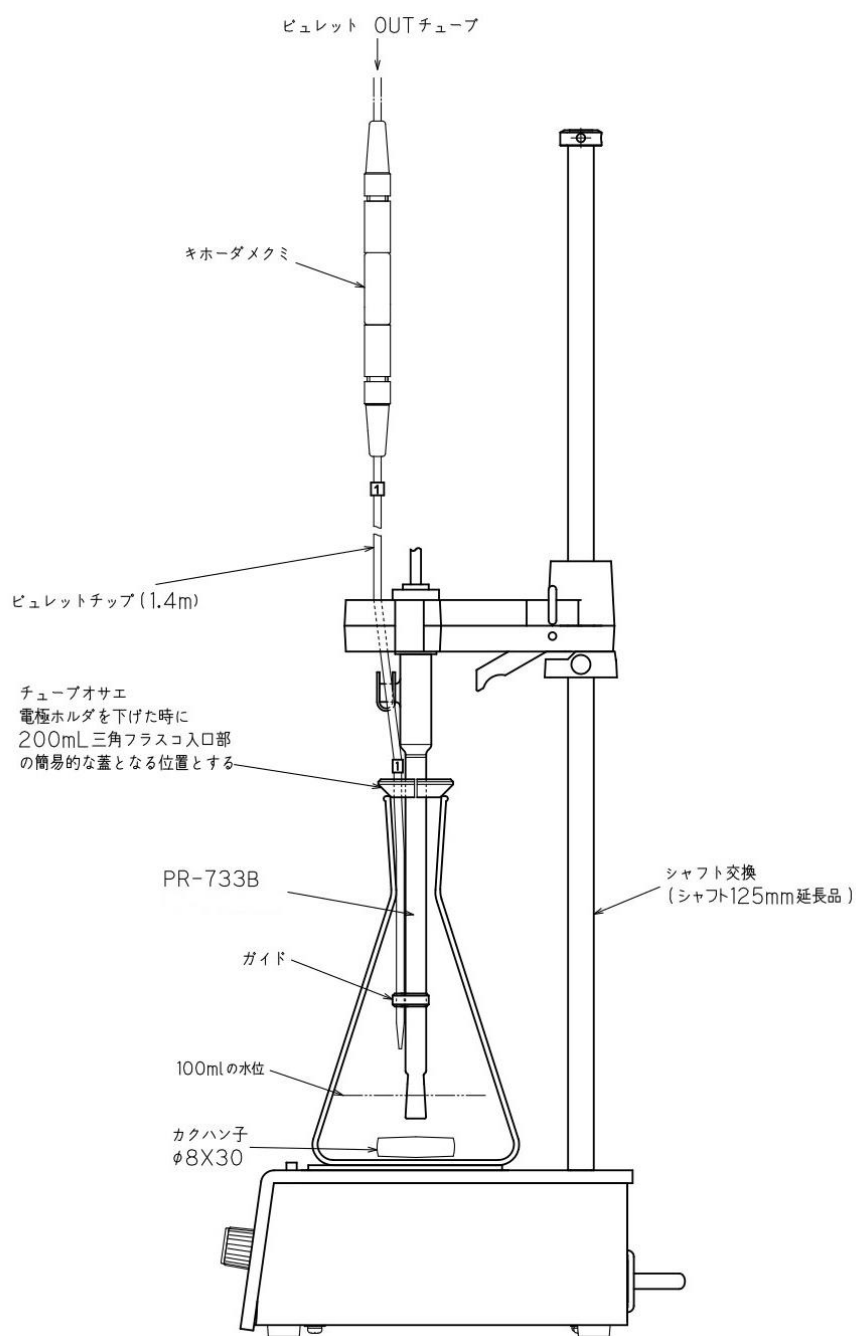


図1 電極アッセンブリおよびスターラ改造の一例

キーワード：食用油、油脂、過氧化物価、酸化還元滴定、衛生試験法、基準油脂分析試験法、日本農林規格（JAS）

※装置のオプション構成によっては、測定できない場合があります。