

| | | | | | |
|----------------------------------|-----------------|---------------|-------|----|---------|
| HIRANUMA APPLICATION DATA | | 滴定データ COMシリーズ | データNo | A7 | 21/8/25 |
| 食 品 | 食用油の酸価測定 | | | | |

1. 測定の概要

油脂の酸価は、油脂中に含まれる遊離脂肪酸(R-COOH)の量を示すもので、“試料 1g を中和するのに要する水酸化カリウムの mg 数”で表わし、油脂精製および油脂の劣化の指標として日本農林規格(JAS)や衛生試験法に規定されています。

酸価は原油品質の評価として使用されるだけでなく、油脂の精製の目安にもなります。また、変質した油脂の酸敗によって上昇した酸価を測定することで変質の程度を知ることができます。JAS や衛生試験法に記載された測定法は、試料を滴定溶媒に溶解し、フェノールフタレイン指示薬を加えて、フェノールフタレイン指示薬が淡紅色を呈するまでエタノール性水酸化カリウム溶液で滴定して酸価を求めます(式 1)。本データシートでは、終点検出にガラス/比較電極を用いた測定例についてご紹介します。



2. 装置構成および試薬

(1) 装置構成

- 本体 : 自動滴定装置 COM シリーズ
 電極 : ガラス比較複合電極 GR-525B
 注意) 本体付属のスターラのシャフト変更、ビュレットチップ変更およびチューブオサエ他の追加部品の改造が必要となります。

(2) 試薬

- 滴定液 : 0.1mol/L エタノール性水酸化カリウム標準液
 溶媒 : エタノール : ジエチルエーテル(1 : 1 又は 2 : 1) 100mL

3. 測定手順

- ① 共栓付き三角フラスコ 200mL に試料約 20g^{*}を採取・精秤します (0.1mg の桁まで)。
- ② エタノール : ジエチルエーテル(1 : 1)100mL を加えて試料を溶解させます。
- ③ 電極を浸漬し、0.1mol/L エタノール性水酸化カリウム標準液で滴定を行ないます。
- ④ ②から④の操作による空試験を行ってブランクを求めておきます。
- ⑤ 滴定終了後は、電極を溶媒で洗浄し、さらに純水で洗浄した後、純水に浸漬して電極の活性化を行ってください。

※ 試料採取量は酸価に応じて適宜変更する必要があります。

4. 測定条件例および測定結果

滴定条件例

ブランクの測定

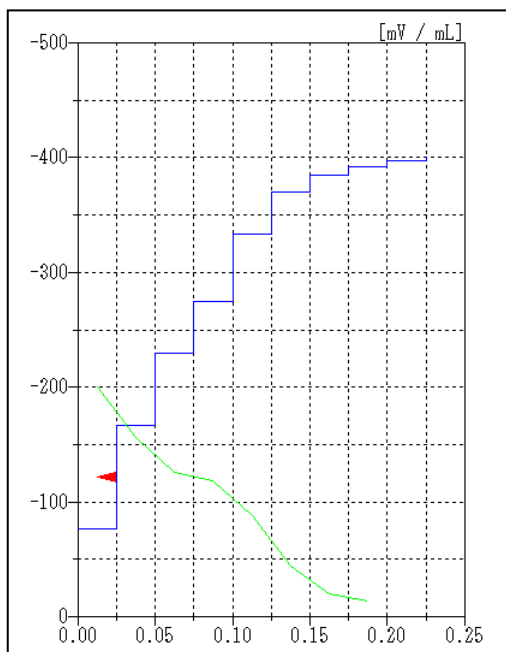
| | | | | | |
|------------|---------|------------|--------------|----------|----------|
| コンディションNo. | 1 | コンスタントNo. | 1 | 制御モードNo. | 15 |
| メソッド | 変曲点検出 | S:試料量 | 0.0000 g | 山越タイム | 5 秒 |
| ビュレットNo. | 1 | B:ブランクmL | 0.0000 mL | 滴加係数 | 0 |
| アンプNo. | 1 | M:滴定液濃度 | 0.1000 mol/L | 滴加感度 | 0 mV |
| 表示単位 | mV | F:ファクタ | 0.0000 | 待ち時間 | 3 秒 |
| スタートタイム | 180 秒 | K:係数1 | 0.000 | 待ち感度 | 3 mV |
| 連続滴加 mL | 300 mV | L:係数2 | 0.000 | ビュレット速度 | 2 |
| 滴加方向 | ↑ | 結果単位 | mL | 最小滴加量 | 20 |
| 検出開始 mL | -100 mV | 計算式 | D | | 0.025 mL |
| 検出感度 | 500 | 小数点以下桁数 | 3 | | |
| 過滴加 mL | 0.1 mL | 自動入力先パラメータ | 無し | | |
| 最大滴加mL | 1 mL | | | | |

試料の測定

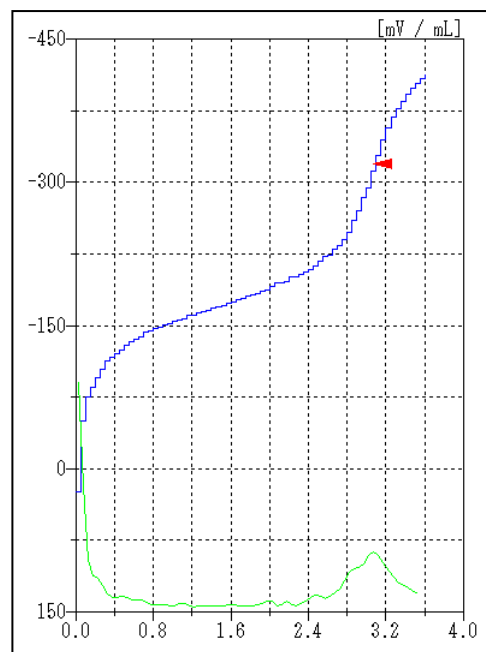
| | | | | | |
|------------|---------|------------|---------------|----------|----------|
| コンディションNo. | 2 | コンスタントNo. | 2 | 制御モードNo. | 20 |
| メソッド | 変曲点検出 | S:試料量 | 0.0000 g | 山越タイム | 5 秒 |
| ビュレットNo. | 1 | B:ブランクmL | 0.0130 mL | 滴加係数 | 0 |
| アンプNo. | 1 | M:滴定液濃度 | 0.1000 mol/L | 滴加感度 | 0 mV |
| 表示単位 | mV | F:ファクタ | 0.9999 | 待ち時間 | 3 秒 |
| スタートタイム | 180 秒 | K:係数1 | 56.110 | 待ち感度 | 3 mV |
| 連続滴加 mV | 300 mV | L:係数2 | 0.000 | ビュレット速度 | 2 |
| 滴定方向 | ↑ | 結果単位 | mg/g | 最小滴加量 | 40 |
| 検出開始 mV | -100 mV | 計算式 | (D-B)*K*F*M/S | | 0.050 mL |
| 検出感度 | 200 | 小数点以下桁数 | 3 | | |
| 過滴加 mL | 0.5 mL | 自動入力先パラメータ | 無し | | |
| 最大滴加mL | 20 mL | | | | |

測定結果

| 測定名 | 測定回数 | 試料量 (g) | 滴定値 (mL) | 酸価 (mg KOH/g) | 統計計算結果 |
|------|------|---------|----------|---------------|---|
| ブランク | 1 | — | 0.013 | — | 平均値 (ブランク) 0.013 mL |
| | 2 | — | 0.013 | — | |
| 試料 | 1 | 20.2103 | 3.075 | 0.8500 | 平均値 0.839 mg KOH/g 標準偏差 0.017 mg KOH/g 変動係数 2.00 % |
| | 2 | 20.0897 | 3.051 | 0.8480 | |
| | 3 | 20.0007 | 2.936 | 0.8200 | |



ブランクの測定



試料の測定

滴定曲線例

5. 摘要

- ① 本データシートでは、ガラス電極を用いた電位差滴定法によって測定しましたが、フェノールフタレイン指示薬を用いた光度滴定法による測定も可能です。この場合には光度滴定用測定ユニット（オプション）が必要となります。ただし、試料に着色がある場合には、光度滴定による測定が難しい場合があります。
- ② 本測定は、非水滴定のためガラス電極の感度が次第に劣化するため、定期的に純水に浸漬し活性化する必要があります。また、比較電極についても、液絡部に KCl の結晶を生成して、指示電位が不安定になるため、定期的に純水に浸漬する対策が必要となります。これらの理由により測定毎に純水に数分間浸漬して、活性化を行うことが重要となります。
- ③ 本データシートの測定では、滴定メソッドとして変曲点検出法を用いて測定しました。しかし、試料によっては終点近傍における電位変化が小さく、変曲点検出法では終点検出が難しい場合には、変曲点検出と設定点検出の折衷方式である変／設検出法を用いると効果的です。万一変曲点を検出しない場合であっても、必ず設定点によって終点が検出されます。変曲点が得られなかった場合においても、滴定終了後、終点の再検出機能によって検出が可能となります。
- ④ 本測定は三角フラスコに直接挿入可能な電極が好適です。本測定に使用する電極アセンブリおよびスターラの改造例を図 1 に示します。

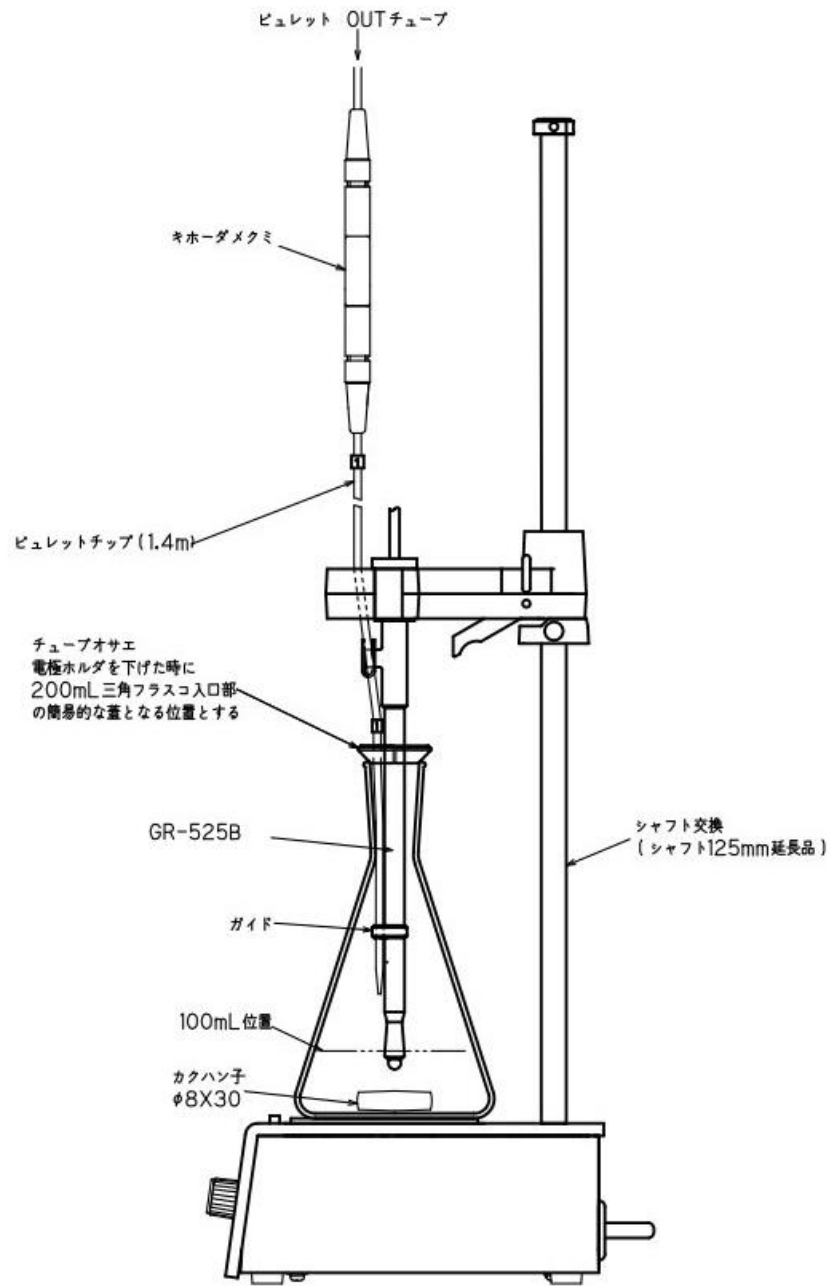


図1 電極アッセンブリおよびスターラ改造の一例

キーワード：食用油、酸価、日本農林規格（JAS）、衛生試験法、遊離脂肪酸、エタノール性水酸化カリウム標準液、非水中和滴定、電位差滴定