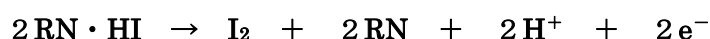


HIRANUMA APPLICATION DATA		水分データ AQシリーズ	データNo	8	14/2/7
水分	油類製品 - 燃料油				

1. 測定の概要

AQシリーズでは、カールフィッシャー電量滴定法を採用しています。

電量法では、カールフィッシャー試薬のヨウ素成分は発生液に含まれるヨウ化物イオンの電気分解によって与えられます。



試料を直接電解セルに注入して測定する場合、発生液はアクアライト GRO-A（油類用・非塩素系）を一般に使用しますが、溶解性が低い場合はアクアライト RO（油類用・有機塩素系）を使用します。

なお油類製品は KF 反応を妨害する酸化防止剤等の添加剤を含んでいるものがあります。また、懸濁している油を測定するとセル内が汚れメンテナンスに手間がかかります。このような試料は潤滑油用水分気化装置による測定を推奨します。

参考文献：JIS K 2275 原油および石油製品—水分試験方法

2. 装置構成および試薬

1) 装置構成

本体	:	平沼微量水分測定装置	AQ-2200
気化装置	:	潤滑油用水分気化装置	EV-2000L
電解セル	:	従来型の電解セル	標準セル

2) 試薬

① 直接滴定法用試薬

発生液	:	アクアライト RO（油類用・有機塩素系）
対極液	:	アクアライト CN

② 蒸留法用試薬

発生液	:	アクアライト RS-A（一般用・非塩素系）
対極液	:	アクアライト CN
蒸留溶媒	:	特級トルエンをモレキュラーシーブス 5A で脱水したもの

3. 測定手順

1) 直接滴定法による試料の測定手順

- ① 電解セルの共栓を外し発生液 100mL、対極室に対極液 1 アンプルを加えます。図 3・1 に発生液および対極液の注入図を示します。
- ② 電解セル内のブランクを消去し、水分のバックグラウンド値を安定させます。
- ③ 注射器を試料で共洗いしたのちに試料を採取し、風袋を消去します。
- ④ 電解セルの試料注入用ゴム栓より注射器を用いて試料を加えます。図 3・2 に注射器による試料の注入図を示します。
- ⑤ 測定を開始します。測定条件は図 4・1 に示します。
- ⑥ 注射器を正確に秤量し、秤量値を試料量として本体に入力します。

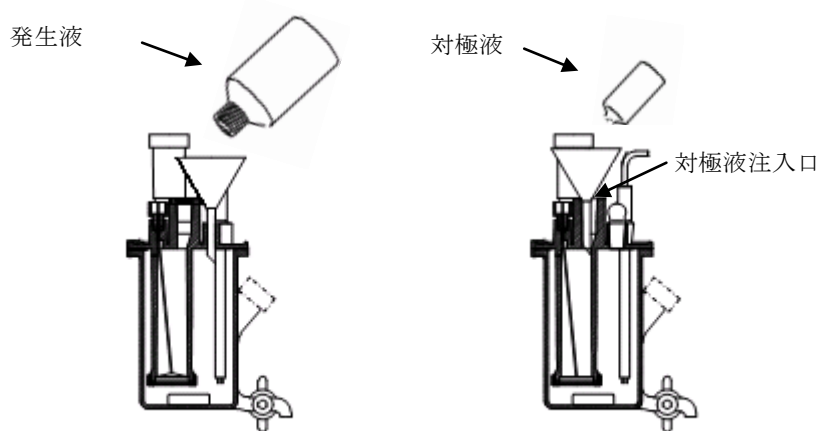


図 3・1 発生液および対極液(一室電解セルは対極液不要)の注入図

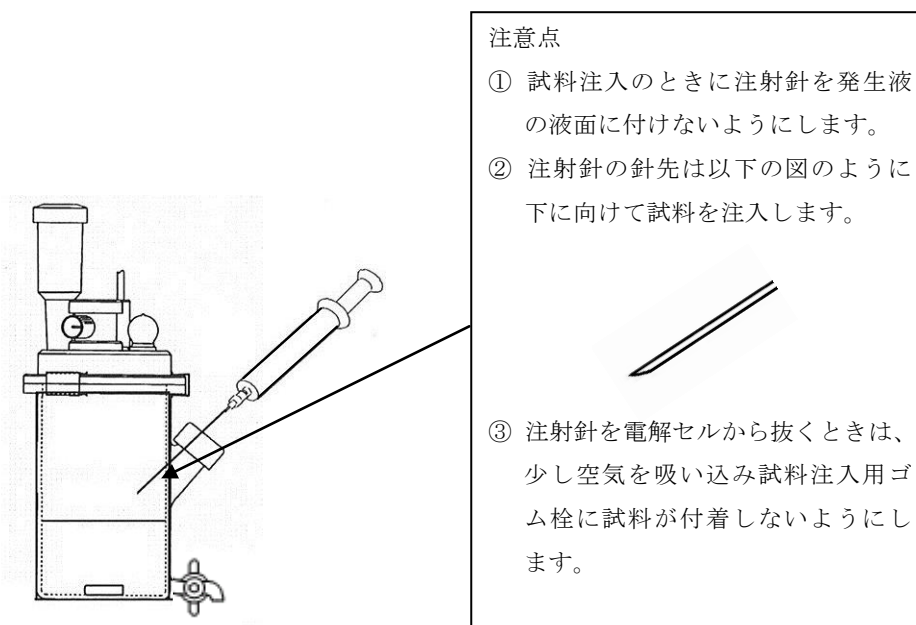


図 3・2 注射器による試料の注入図 (直接滴定法)

2) 蒸留法による試料の測定手順

- ① 電解セルの共栓を外し発生液 100mL、対極室に対極液 1 アンプルを加えます。
- ② 電解セル内のブランクを消去し、水分のバックグラウンド値を安定させます。
- ③ 電解セルと気化室を連結し、気化室に窒素ガスを流量 50mL/min で通気します。
- ④ 気化室に蒸留溶媒を 5mL 加えて共栓を取り付け、加熱温度 120℃で蒸留を行い再び電解セル内のブランクを消去します。
- ⑤ 注射器を試料で共洗いしたのちに試料を採取し、風袋を消去します。
- ④ 気化室の試料注入口より試料を加えます。図 3・3 に蒸留法の概念図を示します。
- ⑤ 測定を開始します。測定条件は図 4・2 に示します。
- ⑥ 注射器を正確に秤量し、秤量値を試料量として本体に入力します。

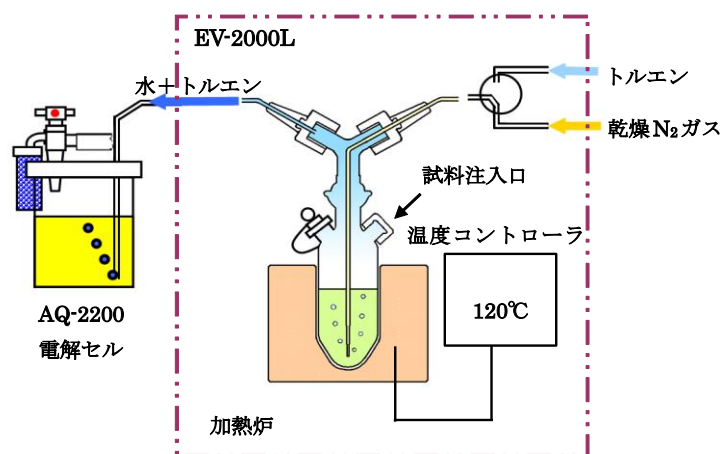
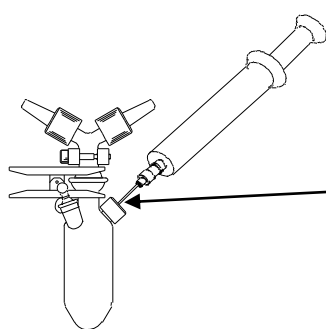


図 3・3 蒸留法の概念図



注意点

- ① 試料注入のときに注射針を蒸留溶媒の液面に付けないようにします。
- ② 注射針の針先は下に向けて試料を注入します。
- ③ 注射針を電解セルから抜くときは、気化室内で空気を吸い込むと蒸留溶媒を吸い込み秤量時の誤差になるため、ゴム栓から抜いてから空気を吸い込んで下さい。

図 3・4 注射器による試料の注入図（蒸留法）

4. 測定条件例および測定結果

コンディションファイル	
計算式	0:重量採取 (S) $X=(H_2O-BLANK)/SIZE$
待ち時間	20 秒
電解電流	SLOW
S. タイマ	0 分
ブランク値	0 μ g
水分量単位	AUTO
オートインターバル	0 g
最小電解量	5 μ g
BG自動補正	ON
試料量入力	毎回入力
電解セル	標準セル/一室セル

図 4・1 測定条件例 (直接滴定法)

コンディションファイル	
計算式	0:重量採取 (S) $X=(H_2O-BLANK)/SIZE$
待ち時間	40 秒
電解電流	SLOW
Min. タイマ	5 分
ブランク値	0 μ g
水分量単位	AUTO
オートインターバル	0 g
最小電解量	5 μ g
BG自動補正	ON
試料量入力	毎回入力
電解セル	標準セル/一室セル

図 4・2 測定条件例 (蒸留法)

表 4・1 油類の測定結果

試料名	装置	電解セル	電解液	試料量 (g)	測定値 (μ g)	水分量 (ppm or %)
ガソリン	AQ+EV-L	標準	RS-A	2.1268	82.8	39.0 ppm
			CN	2.2044	83.0	37.7
				2.1970	77.6	35.3
A重油	AQ+EV-L	標準	RS-A	2.0054	132.3	66.0 ppm
			CN	1.9829	122.3	61.7
				1.9999	130.4	65.2
C重油	AQ+EV-L	標準	RS-A	0.9529	15482.0	1.6248 %
			CN	0.2509	3911.3	1.5589
				0.4938	7982.0	1.6164
航空燃料油	AQ	標準	RO	9.5000	398.8	42.0 ppm
			CN	9.5402	388.0	40.7
				9.6370	398.1	41.3

5. 摘要

水分測定を行うときは下記の点に注意して測定を行ってください。

- ① 注射器は良く乾燥したものを使用してください。乾燥が不十分であると試料が吸湿し、安定した測定結果が得られない可能性があります。
- ② 微量水分の測定を行うときはバックグラウンド値が高いと測定に影響しますので、バックグラウンド値が10以下になってから測定を行ってください。
- ③ 試料の吸湿を防ぐため、図5・1に示した様なバイアル瓶を使用し試料を採取することを推奨いたします。

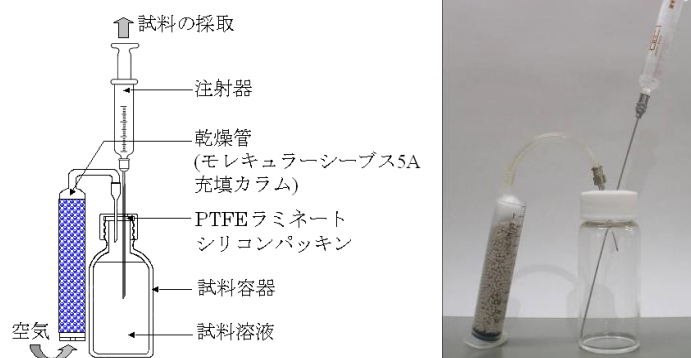


図5・1 試料採取法の概念図

キーワード：ガソリン、A重油、C重油、航空燃料油