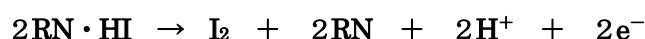


HIRANUMA APPLICATION DATA		水分データ AQシリーズ	データNo	3	12/3/16
水分	芳香族炭化水素類				

1. 測定概要

AQシリーズでは、カールフィッシャー電量滴定法を採用しています。

電量法では、カールフィッシャー試薬のヨウ素成分は発生液に含まれるヨウ化物イオンの電気分解によって与えられます。



一般的な芳香族炭化水素類はアクアライト RS-A（一般用・非塩素系）による直接法で問題なく測定でき、安定した終点を検出することができます。

2. 装置構成および試薬

1) 装置構成

本体	:	平沼微量水分測定装置	AQ-2200
電解セル	:	従来型の電解セル	標準セル
		対極液が不要な電解セル	一室セル

2) 試薬

発生液	:	アクアライト RS-A（一般用・非塩素系）
対極液	:	アクアライト CN

3. 測定手順

- ① 電解セルの共栓を外し発生液 100mL、対極室に対極液 1 アンプル(一室電解セルは不要)を加えます。図 3・1 に発生液および対極液の注入図を示します。
- ② 電解セル内のブランクを消去し、水分のバックグラウンド値を安定させます。
- ③ 注射器を試料で共洗いしたのちに試料を採取し、風袋を消去します。
- ④ 電解セルの試料注入用ゴム栓より注射器を用いて試料を加えます。図 3・2 に注射器による試料の注入図を示します。
- ⑤ 測定を開始します。測定条件は図 4・1 に示します。
- ⑥ 注射器を正確に秤量し、秤量値を試料量として本体に入力します。

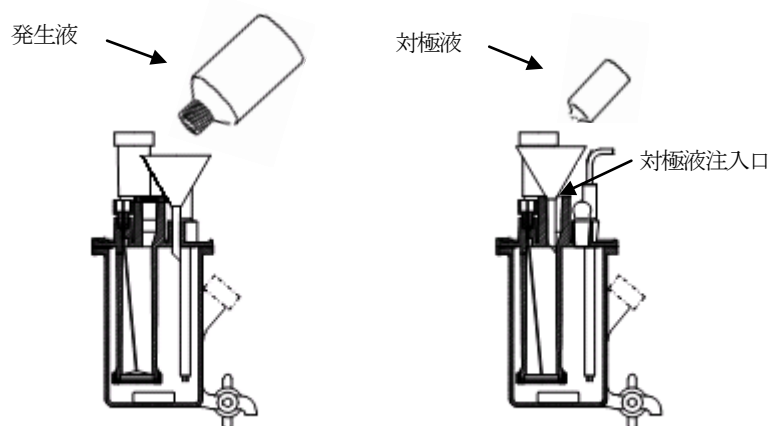


図3・1 発生液および対極液(一室電解セルは対極液不要)の注入図

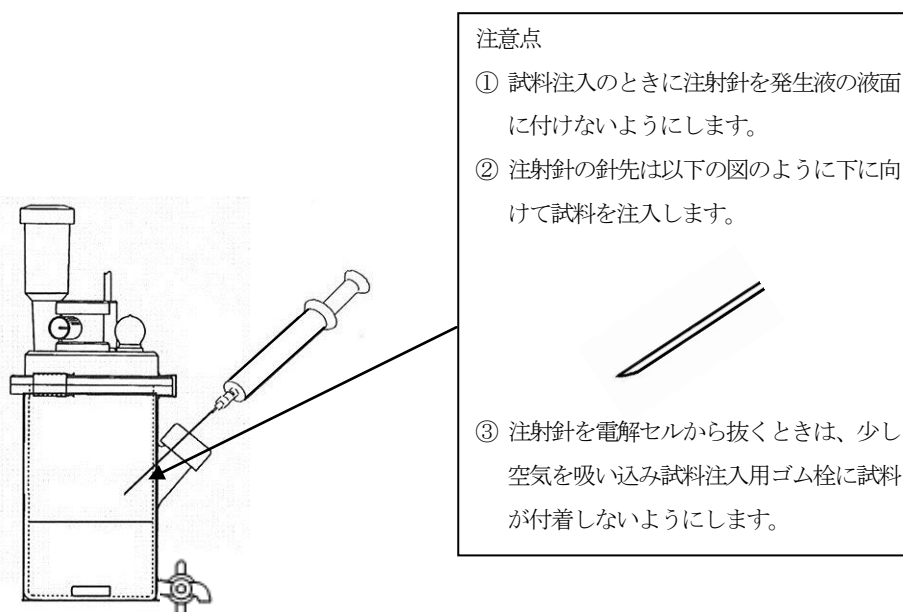


図3・2 注射器による試料の注入図

4. 測定条件例および測定結果

コンディションファイル	
計算式	0:重量採取 (S) $X=(H_2O-BLANK)/SIZE$
待ち時間	20 秒
電解電流	SLOW
S. タイマ	0 分
ブランク値	0 μg
水分量単位	AUTO
オートインターバル	0 g
最小電解量	5 μg
BG自動補正	ON
試料量入力	毎回入力
電解セル	標準セル/一室セル

図4・1 測定条件例

表 4・1 芳香族化合物類の測定結果

試料名	装置	電解セル	電解液	試料量 (g)	測定値 (μ g)	水分量 (ppm or %)	備考
トルエン	AQ	標準	RS-A	1.7520	94.3	53.8 ppm	
				1.7483	93.3	53.4	
				1.7348	92.7	53.4	
		一室	RS-A	1.7549	91.4	52.1 ppm	
				1.7398	92.1	52.9	
				1.7356	91.9	53.0	
キシレン	AQ	標準	RS-A	1.77164	110.5	62.4 ppm	
				1.62378	94.3	58.1	
				1.65876	99.9	60.2	
		一室	RS-A	1.62232	93.2	57.4 ppm	
				1.51125	88.0	58.2	
				1.77412	104.5	58.9	

5. 摘要

水分測定を行うときは下記の点に注意して測定を行ってください。

- ① 注射器は良く乾燥したものを使用してください。乾燥が不十分であると試料が吸湿し、安定した測定結果が得られない可能性があります。
- ② 微量水分の測定を行うときは、バックグラウンド値が高いと測定に影響しますので 10 以下になってから測定を行ってください。
- ③ 試料の吸湿を防ぐため、図 5・1 に示した様なバイアル瓶を使用し試料を採取することを推奨いたします。

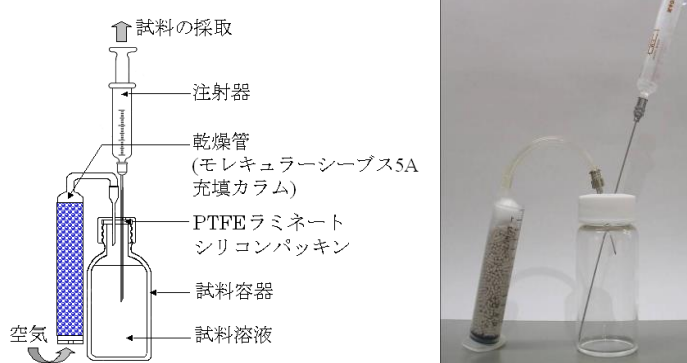


図 5・1 試料採取法の概念図

キーワード：ベンゼン、トルエン、キシレン、ナフタレン、モノクロロベンゼン