

HIRANUMA APPLICATION DATA		水分データ AQシリーズ	データNo	21	22/4/01
水分	医薬品 – 電量滴定 日本薬局方 適合性試験				

1. 測定概要

MOICO-A19 および AQ シリーズでは、カールフィッシャー電量滴定法を採用しています。

2021年6月に告示された日本薬局方第18改正の水分測定方法においては、試験条件を変更する際の検証手順として適合性試験が記述され、分析の妥当性の検証が求められております。また、第18改正においては、適合性試験を実施することにより、市販のカールフィッシャー試薬から用途に合った品目を適切に選択することを可能としております。

旧薬局方である第17改正においては、水分測定用陰極液(対極液)の調製法3にアクアライト CN の組成が具体的に記載されており、旧薬局方に沿った水分測定ではアクアライト CN を使用する必要がありました。一方で、弊社では対極液に電解寿命向上と廃液量削減の点で改良されたアクアライト CX を2019年3月に発売しております。また、アクアライト CN は2022年3月に製造中止となっております。

これを受けて本アプリケーションデータでは、模擬試料として各条に記載されるチアミン塩化物塩酸塩について、その試薬特級品を測定試料とし、日本薬局方第18改正に沿った水分測定を行いました。水分測定用陰極液(対極液)はアクアライト CX とアクアライト CN それぞれを用いて適合性試験を実施し、妥当性を検証した事例を紹介いたします。チアミン塩化物塩酸塩の測定やサンプリング手法に関しては、アプリケーションデータ No. 9 にて紹介しておりますので、併せてご確認ください。

参考文献：日本薬局方 第18改正

2. 装置構成および試薬

1) 装置構成

本体	:	微量水分測定装置	MOICO-A19, AQ シリーズ
滴定セル	:	二室電解セル (ドレインコックなし)	
採取器	:	超微量固体試料採取器 (模擬試料用) ガラス製注射器 (水標準品用)	パーツ No. E730016-A

2) 試薬

発生液	:	アクアライト RS-A
対極液	:	アクアライト CX アクアライト CN

3) 試料

模擬試料	:	チアミン塩化物塩酸塩 (試薬特級)
標準試料	:	アクアライト水標準品 1 (試験成績書記載の力価：1.002 mg/g, ppm 単位換算で 1002 ppm)

3. 測定手順

1) 測定準備

- ① 滴定セルの共栓を外し発生液 100mL、対極室に対極液 1 アンプルを加えます。
- ② 滴定セルの共栓を外し、超微量固体試料採取器を取り付けます。
- ③ 滴定セル内のブランクを消去し、水分のバックグラウンド値を安定させます。

2) 標準試料の測定 (試料測定前)

- ① 注射器を標準試料で共洗いしたのちに注射器に採取します。
- ② 注射器を天秤に載せて風袋を消去します。
- ③ 滴定セルの試料注入用ゴム栓より注射器を用いて標準試料約 1 mL を加え、測定を開始します。測定条件は表 4・1 に示します。
- ④ 注射器を正確に秤量し、秤量値を試料量として本体に入力します。
- ⑤ 手順②～④を 3 回繰り返します。

3) 模擬試料であるチアミン塩化物塩酸塩の測定

- ① 標準試料測定後の装置と試薬をそのまま用いて、滴定セル内のブランクを消去し、水分のバックグラウンド値を安定させます。
- ② 試料をカプセルに採取して天秤で秤量します。
- ③ 超微量固体試料採取器にカプセルをセットします。図 3・1 に試料添加の概念図を示します。
- ④ カプセルを滴定セル中に投入して測定を開始します。測定条件は表 4・1 に示します。
- ⑤ ②の秤量値を試料量として本体に入力します。
- ⑥ 手順②～⑤を 3 回繰り返します。

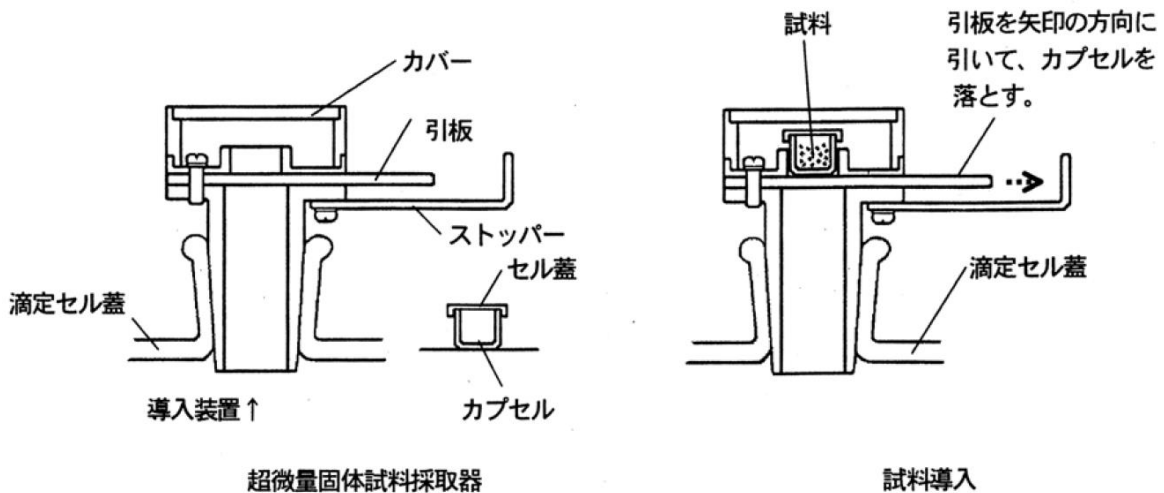


図 3・1 超微量固体試料採取器による試料添加の概念図

4) 標準試料の測定 (試料測定後)

- ① 試料測定後の装置と試薬をそのまま用いて、滴定セル内のブランクを消去し、水分のバックグラウンド値を安定させます。
- ② 標準試料を充填した注射器を天秤に載せて風袋を消去します。
- ③ 滴定セルの試料注入用ゴム栓より注射器を用いて標準試料約 1 mL を加え、測定を開始します。
- ④ 注射器を正確に秤量し、秤量値を試料量として本体に入力します。
- ⑤ 手順②～④を 3 回繰り返します。

5) 判定

- ① 水分検出量が 1000 μg 水準の場合、標準試料の回収率が 97.5～102.5 %の範囲内であれば、その試料に対して適切な測定システムであると判定します。

* 水分検出量が 100 μg 水準の場合の判定基準は、回収率 90～110 %となります。

* 日本薬局方には繰り返し測定回数についての記述はないため、本データシートでは弊社の装置点検手順に沿って 3 回で行いました。

4. 測定条件例および測定結果

表 4・1 測定条件例

コンディションファイル	
計算式	0:重量採取 (S) $X=(H_2O-BLANK)/SIZE$
待ち時間	30 秒
電解電流	MEDIUM
S. タイマ	10 分
ブランク値	0 µg
水分量単位	AUTO
オートインターバル	0 g
最小電解量	5 µg
BG 自動補正	ON
試料量入力	毎回入力
電解セル	二室セル (標準)

* 上記の測定条件は模擬試料での一例であり、適合性試験を実施する分析や測定試料に合わせた設定で実施してください。

表 4・2 測定結果

対極液	試料	試料量 (g)	測定値 (µg)	水分量	統計結果
アクアライト CX	水標準品 1 (試料測定前)	0.9988	996.1	997.3 ppm	平均 995.5 ppm
		1.0352	1027.7	992.8 ppm	標準偏差 2.4 ppm
		1.0804	1076.6	996.5 ppm	変動係数 0.24 %
					回収率 99.4 %
	チアミン塩化物 塩酸塩	0.0330	1370.9	4.1542 %	平均 4.1256 %
		0.0270	1119.8	4.1474 %	標準偏差 0.0439 %
		0.0293	1194.0	4.0751 %	変動係数 1.06 %
	水標準品 1 (試料測定後)	1.0800	1078.5	998.6 ppm	平均 998.5 ppm
		1.0194	1017.8	998.4 ppm	標準偏差 0.1 ppm
		1.1216	1119.9	998.5 ppm	変動係数 0.01 %
					回収率 99.7 %
	アクアライト CN	水標準品 1 (試料測定前)	1.0376	1031.4	994.0 ppm
0.9460			940.0	993.7 ppm	標準偏差 0.3 ppm
0.9516			945.3	993.4 ppm	変動係数 0.03 %
					回収率 99.2 %
チアミン塩化物 塩酸塩		0.0290	1201.3	4.1424 %	平均 4.1047 %
		0.0320	1316.5	4.1141 %	標準偏差 0.0431 %
		0.0312	1266.0	4.0577 %	変動係数 1.05 %
水標準品 1 (試料測定後)		1.0032	996.9	993.7 ppm	平均 992.5 ppm
		1.0998	1090.8	991.8 ppm	標準偏差 1.1 ppm
		1.0358	1027.4	991.9 ppm	変動係数 0.11 %
					回収率 99.0 %

* 水標準品 1 の力価：1002 ppm

5. 摘要

1) 適合性試験について

薬局方第 18 改正より適合性試験は、試験条件を変更する際の検証として、または必要に応じての定期試験として実施されます。日本薬局方の水分測定法における適合性試験を行う際は、最新の薬局方をご確認の上で実施してください。

本アプリケーションデータで使用した、装置に設定した測定条件や、試料の添加方法は、模擬試料での一例です。これらは実際に適合性試験により検証を行う分析内容に合わせてください。

2) カールフィッシャー試薬の選択について

第 18 改正より適合性試験が追加されるとともに、カールフィッシャー試薬の調製法に関する具体的な記述が省略されました。この主旨は、適合性試験によって適切に水分測定ができることを前提として、「従来の薬局方には掲載されていなかったものの、市販品で広く適切に用いられているカールフィッシャー試薬も柔軟に使用することが可能となった」と解釈されます。試料の溶解性やカールフィッシャー反応への妨害などを考慮し、適切なカールフィッシャー試薬を選択してご使用ください。

3) 適合性試験で標準試料として用いる水標準品の選択について

まず実試料測定での予想水分検出量から、1000 μg または 100 μg のいずれか近い方を選びます。1000 μg の場合は標準試料には水標準品 1(1000 ppm 水準)、100 μg の場合は水標準品 0.1(100 ppm 水準)を用います。標準試料の水分量および添加量は、水分検出量が上記の値に近くなるように調整します。

判定基準は標準試料の回収率が、1000 μg の場合で 97.5~102.5 %、100 μg では 90.0~110.0 % となります。

4) アクアライト CN の製造中止について

アクアライト CN は 2022 年 3 月に製造中止となっております。後継品であり 2019 年 3 月に発売されたアクアライト CX との分析値の同等性を評価した比較データ集を公開しております。併せてご覧ください。

- ・比較データ集

https://hiranuma.com/products/aqua/reagent/data_sheet.pdf

キーワード：日本薬局方、適合性試験、電量滴定、アクアライト CN、アクアライト CX