

「過酸化価」の測定は自動滴定で！

自動滴定による測定方法は、**基準油脂分析試験法**に規定されています。

自動滴定装置

TITRA-A16

10.1インチ タブレットPC採用

だれでも
カンタン



TITRA-A16ST
¥1,200,000~

高い精度で測定します

個人誤差がありません。
計算ミスもありません。

測定は自動です

測定中は他の仕事ができます。
測定終了はアラームでお知らせ。

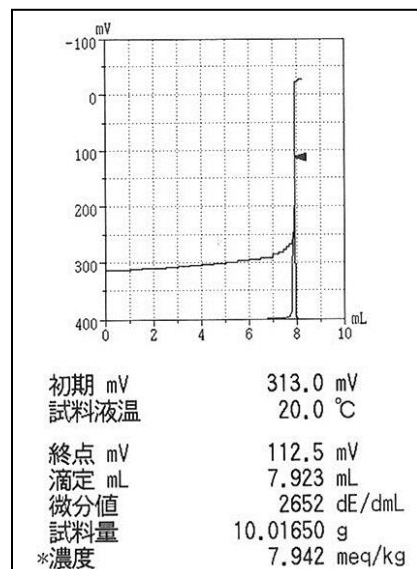
色の着いた試料も可能です

色の変化で終点を判定しないので
色の着いた試料や、発色の弱い試料でも
問題なく測定できます。

【食用油の過酸化価 測定結果例】

No.	試料量(g)	滴定値(mL)	過酸化価 (meq/kg)
1	10.0032	7.521	7.549
2	10.0093	8.000	8.025
3	10.0165	7.923	7.942
		平均値	7.84
		標準偏差	0.24
		変動係数	3.24%

【サンプル測定結果】



測定手順

試料を
採取

酢酸・イソオクタン混液
を加える

飽和ヨウ化カリウム溶液
を加える

栓をして
1分間攪拌

純水を
加える

電極を浸漬して
滴定キーを押す

終了

用途と予算に合わせたラインアップをご用意

リーズナブル



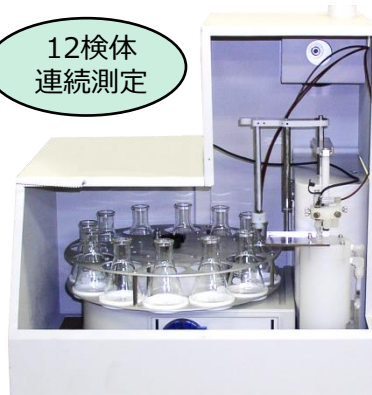
COM-300AT
¥695,000~

タッチパネル

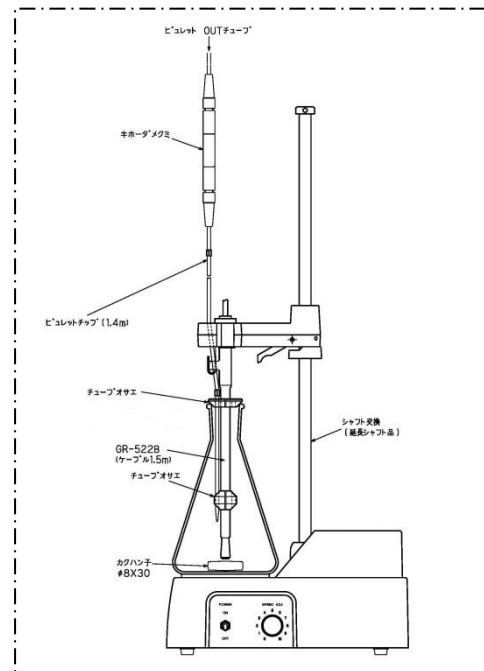


COM-1700AS
¥1,175,000~

12検体
連続測定



自動サイクラ特注仕様
都度見積



三角フラスコ用アッセンブリ例

※記載の価格には、消費税、据付費、三角フラスコ対応への改造費、追加ビュレット等は含まれておりません。

まずは無償デモでお試しを！

装置の開梱・据付・説明・返却、全てお任せください

平沼産業株式会社

本社・工場 〒310-0836 茨城県水戸市元吉田町1739
TEL (029) 247-6411(代) FAX (029) 247-6942
東京営業所・大阪営業所・名古屋営業所

お問い合わせは—