

「酸価」の測定は自動滴定で！

指示薬法の「30秒間持続する淡紅色」を目視で判断するのは難しく、誤差が生じていませんか？

自動滴定装置 TITRA-A16

10.1インチ タブレットPC採用

だれでも
カンタン



TITRA-A16ST
¥1,200,000~

高い精度で測定します

個人誤差がありません。
計算ミスもありません。

測定は自動です

測定中は他の仕事ができます。
測定終了はアラームでお知らせ。

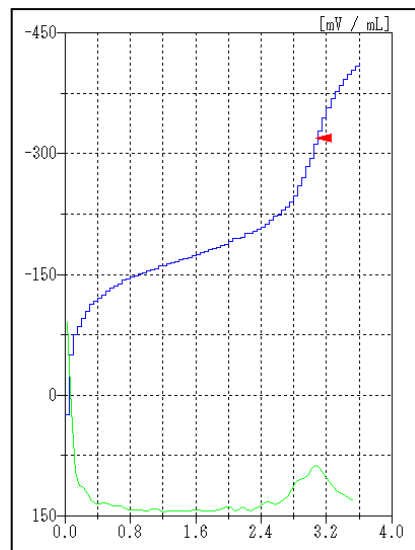
色の着いた試料も可能です

色の変化で終点を判定しないので
色の着いた試料でも
問題なく測定できます。

【食用油の酸価 測定結果例】

No.	試料量(g)	滴定値(mL)	酸価(mg KOH/g)
1	20.2103	3.075	0.8500
2	20.0897	3.051	0.8480
3	20.0007	2.936	0.8200
平均値			0.839
標準偏差			0.017
変動係数			2.00%

【サンプル測定結果】



測定手順は 3 ステップ!

試料を
採取

エタノール・エー
テル混液を加える

電極を浸漬して
滴定キーを押す

終了

用途と予算に合わせたラインアップをご用意

リーズナブル



COM-300AT
¥695,000~

タッチパネル

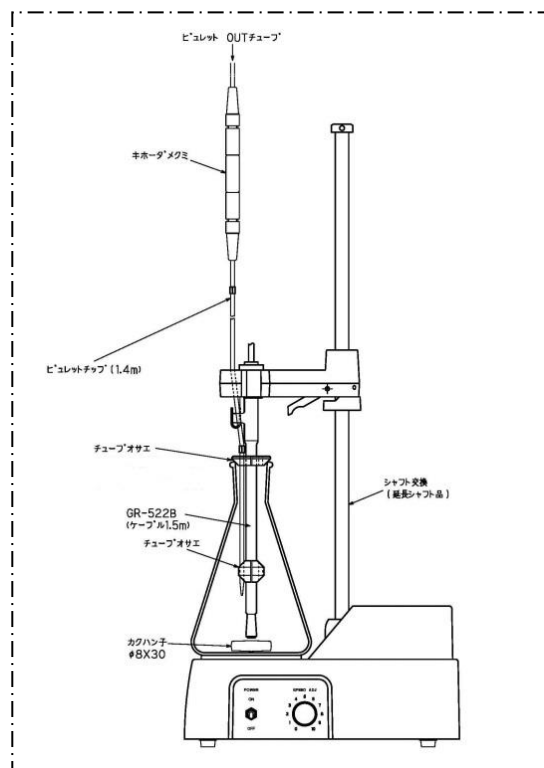


COM-1700AS
¥1,175,000~

12検体
連続測定



COM-1700ASC12
¥2,015,000~



三角フラスコ用アッセンブリ例

※記載の価格には、消費税、据付費、三角フラスコ対応への改造費は含まれておりません。

まずは無償デモでお試しを!

装置の開梱・据付・説明・返却、全てお任せください

平沼産業株式会社

本社・工場 〒310-0836 茨城県水戸市元吉田町1739

TEL (029) 247-6411(代) FAX (029) 247-6942

東京営業所・大阪営業所・名古屋営業所

お問い合わせは—