

HIRANUMA APPLICATION DATA		滴定データ COMシリーズ	データNo	A9	13/9/9
食 品		食用油のけん化価の測定			

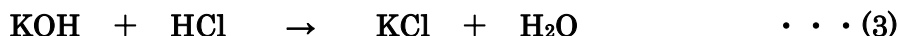
1. 測定の概要

油脂に水酸化カリウムのエタノール溶液を加えて熱すると、グリセリドはけん化され分解して脂肪酸のカリウム塩とグリセリン（式1）となります。また、グリセリドは有機酸と反応（式2）して脂肪酸のカリウム塩を生成します。このようなグリセリドのけん化と、もともと油脂中に存在していた遊離脂肪酸の中和に必要な水酸化カリウムの量を油脂1g当たりのmg数で表わしたものが“けん化価”です。本測定法はJASに規定されています。本稿では、フェノールフタレイン指示薬による終点検出に代わり、ガラス電極を用いた電位差滴定による測定例をご紹介します。

試料 1.5～2.0 g を採取し 0.5mol/L 水酸化カリウム・エタノール溶液 25mL を正確に加え、冷却器を付け水浴中で 30 分間加熱します。



過剰に残った水酸化カリウムを純水 100mL を加えたのち 0.5mol/L 塩酸で滴定します。



2. 装置構成および試薬

(1) 装置構成

本体 : 平沼自動滴定装置 COMシリーズ

電極 : ガラス比較複合電極 GR-522B

注意) 本体付属のスターラ K-2000T2 のシャフト変更、ビュレットチップ変更およびチューブオサエ他の追加部品の改造が必要となります。

(2) 試薬

滴定液 : 0.5mol/L 塩酸標準液

添加剤 : 0.5mol/L 水酸化カリウム・エタノール溶液

3. 測定手順

- ① 共栓付き三角フラスコ 200mL に試料 1.5～2.0 g を採取し、精秤します。
- ② ホールピペットを用いて、0.5mol/L 水酸化カリウム・エタノール溶液を 25mL 加えます。
- ③ 冷却器を取り付け、約 80℃の湯で 30 分間加熱します。
- ④ 加熱終了後、冷却器の上から少量の純水を吹き付けて内壁を洗浄し、冷却器を外します。
- ⑤ 純水を約 100mL 加えます。
- ⑥ 電極を浸漬し、0.5mol/L 塩酸標準液で滴定を行ないます。また、同様の操作で空試験を行ない、ブランクを求めます。

4. 測定条件例および測定結果

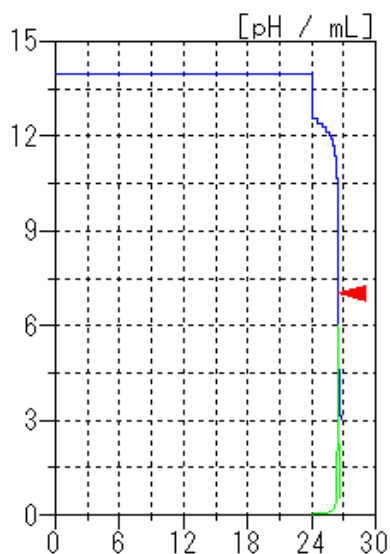
滴定条件例

ブランクの測定

コンディション No.	1	コンスタント No.	1	制御モード No.	4
メソッド	変曲点検出	S:試料量	0 mL	山越タイム	0 秒
ビュレット No.	1	B:ブランク mL	0 mL	滴加係数	9
アンプ No.	1	M:滴定液濃度	0 mol/L	滴加感度	0 mV
表示単位	pH	F:ファクタ	0	待ち時間	3 秒
スタートタイム	5 秒	K:係数 1	0	待ち感度	3 mV
連続滴加 mL	24.00 mL	L:係数 2	0	ビュレット速度	2
反応タイム	0 秒	結果単位	mL	最小滴加量	40
検出開始 mL	0 mL	計算式	D		
検出感度	1000	小数点以下桁数	3		
過滴加 mL	0.2 mL	滴定液名			
最大滴加 mL	30 mL	電極名			
		自動入力先パラメータ	無し		

試料の測定

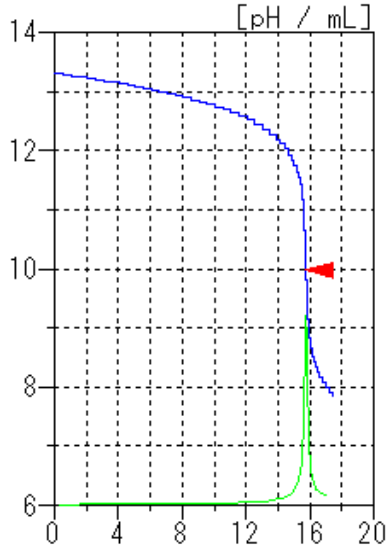
コンディション No.	2	コンスタント No.	2	制御モード No.	4
メソッド	変曲点検出	S:試料量	1.6130 g	山越タイム	0 秒
ビュレット No.	1	B:ブランク mL	26.44 mL	滴加係数	9
アンプ No.	1	M:滴定液濃度	0.5 mol/L	滴加感度	0 mV
表示単位	pH	F:ファクタ	1.004	待ち時間	3 秒
スタートタイム	5 秒	K:係数 1	56.1	待ち感度	3 mV
連続滴加 mL	0 mL	L:係数 2	0	ビュレット速度	2
反応タイム	0 秒	結果単位	mg/g	最小滴加量	40
検出開始 mL	0.1 mL	計算式	$(B-D)*K*F*M/S$		
検出感度	500	小数点以下桁数	4		
過滴加 mL	0.2 mL	滴定液名			
最大滴加 mL	30 mL	電極名			
		自動入力先パラメータ	無し		



ブランクの滴定曲線例

ブランクの測定結果

測定回数	試料量 (g)	滴定値 (mL)
1	—	26.407
2	—	26.457
3	—	26.457
統計計算	平均値 :	26.44 mL
	標準偏差 :	0.029 mL
	変動係数 :	0.109 %



試料の滴定曲線例

試料の測定結果

測定回数	試料量 (g)	滴定値 (mL)	けん化価 (mg/g)
1	1.613	15.732	186.956
2	1.650	15.449	187.594
3	1.514	16.434	186.123
統計計算		平均値 :	186.9 mg/g
		標準偏差 :	0.738 mg/g
		変動係数 :	0.395 %

5. 摘要

- けん化価の測定に関する注意事項を下記に示します。
- ① 本法は試料の前処理を含む測定であるため、前処理の良し悪しが測定結果に大きく影響します。
 - ② 200mL 三角フラスコを用いて前処理を行い、前処理終了後ただちに電極が浸漬するだけの純水を加え、複合電極（ガラス比較複合電極）を三角フラスコに挿入し滴定します。図1に本測定用の電極アッセンブリおよびスターラ改造の一例を示します。

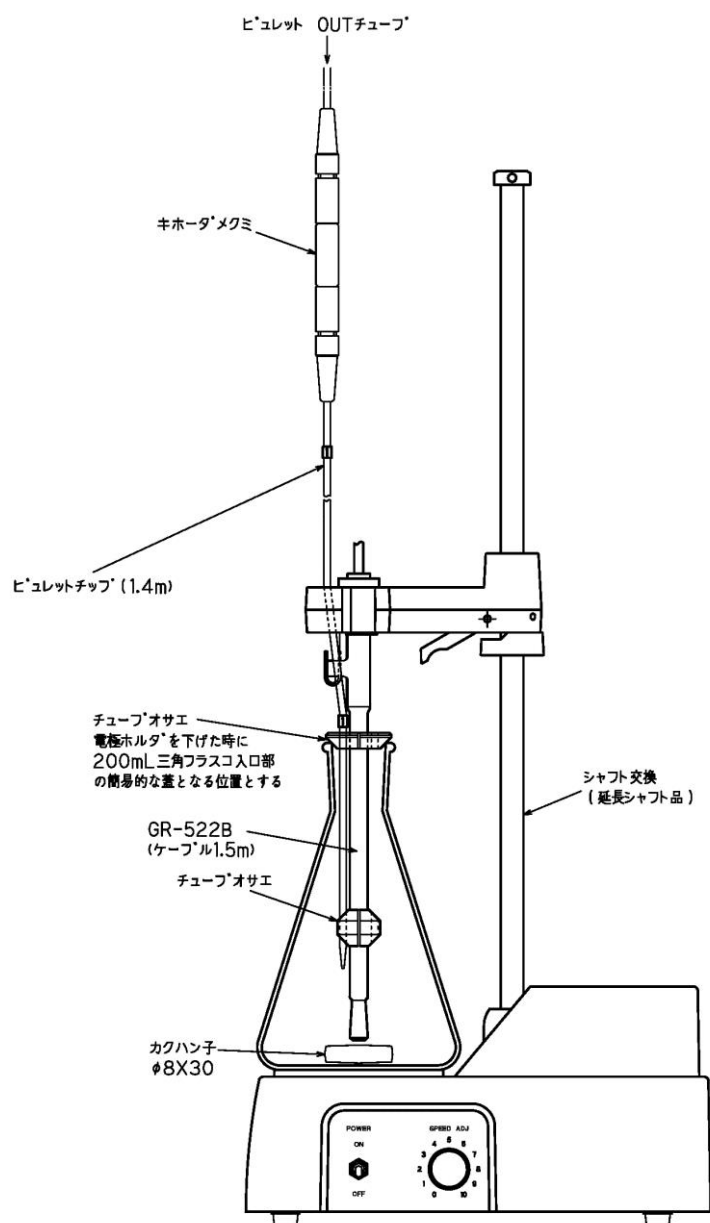


図1 電極アセンブリおよびスターラ K-2000 改造の一例

キーワード：食用油、けん化価、中和滴定、JAS

※装置のオプション構成によっては、測定できない場合があります。