

HIRANUMA APPLICATION DATA	水分データAQVシリーズ	データNo	10	14/4/2
水分	医薬品 - 容量滴定 プロピレングリコールおよび濃グリセリン			

1. 測定の概要

AQV シリーズでは、カールフィッシャー容量滴定法を採用しています。

容量法では、カールフィッシャー試薬のヨウ素成分は滴定液に含まれており、水分量は滴定液の消費量をもとに求めます。



液体の医薬品成分を直接滴定セルに注入して測定する場合、日本薬局方各条に指定がなければ滴定溶媒には水分測定用メタノールを使用します。本アプリケーションデータで滴定溶媒として使用した一般水分測定溶媒 S は日本薬局方の“水分測定用メタノール”に対応しており、水分量は 0.1mg/mL 以下となっております。

本アプリケーションデータでは、日本薬局方のプロピレングリコールおよび濃グリセリン各条に記載されている水分測定法を参考にし、それぞれ市販試薬グレードのプロピレングリコールとグリセリンに水を添加したものを擬似試料として測定しています。

参考文献：JIS K0113 電位差、電流、電量、カールフィッシャー滴定法通則
日本薬局方 第 16 改正

2. 装置構成および試薬

1) 装置構成

本体	:	平沼微量水分測定装置	AQV-2200
滴定セル	:	標準滴定セル	
採取器	:	ガラス製注射器	

2) 試薬

滴定液	:	アクアライト KF5
滴定溶媒	:	一般水分測定溶媒 S

3. 測定手順

- ① 滴定セルの共栓を外し滴定溶媒 50mL を加えます。図 3・1 に滴定溶媒の注入図を示します。
- ② 滴定セル内のブランクを消去し、セル内を無水状態で安定させます。
- ③ 注射器を試料で共洗いしたのちに試料を採取し、天秤に載せて風袋を消去します。
- ④ 滴定セルの試料注入用ゴム栓より注射器を用いて試料を加えます。図 3・2 に注射器による試料の注入図を示します。
- ⑤ 測定を開始します。測定条件は図 4・1 に示します。
- ⑥ 注射器を正確に秤量し、秤量値を試料量として本体に入力します。

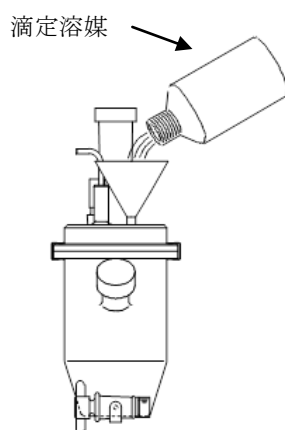


図 3・1 滴定溶媒の注入図

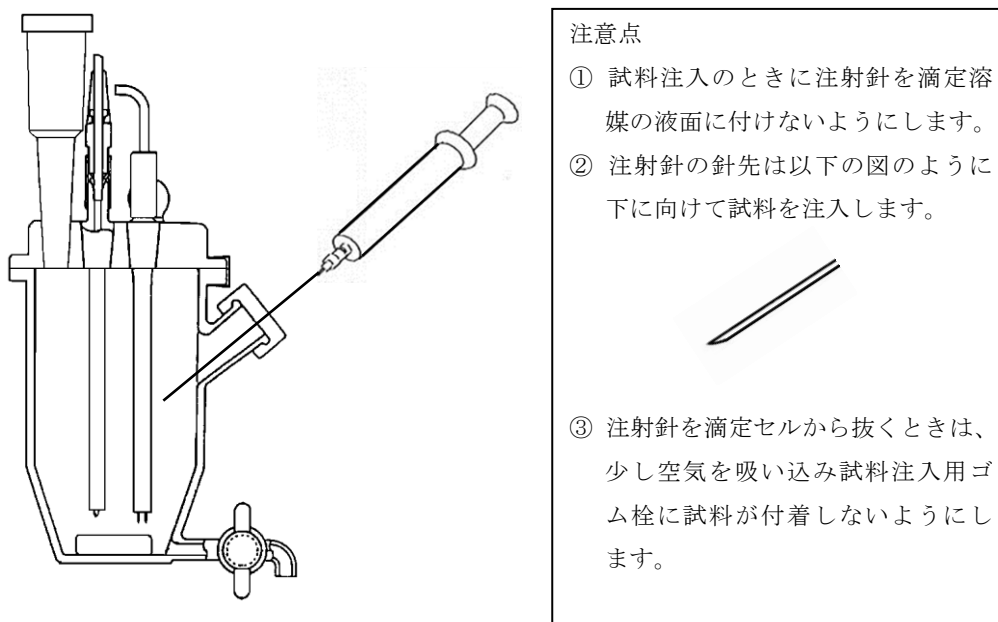


図 3・2 注射器による試料の注入図（直接滴定法）

4. 測定条件例および測定結果

項目	
計算式	0:重量採取(S) $X=(H-b) \times F \times 1000 / \text{SIZE}$
待ち時間	30 秒
最大滴加量	20 mL
最小滴加量	0.01 mL
S. タイマ	0 分
KF試薬力価	5.7614 mg/mL
KF Buret No	1
KF吐出速度	12 mL/分
KF吸引速度	24 mL/分
BG自動補正	OFF
試料量入力	毎回入力
ブランク値	0 mL
水分量単位	AUTO
検出メソッド	電位差法
ソルベント	S,O,CE
断続制御点	150 mV
終点	1
オートインターバル	0 g

図 4・1 測定条件例

表 4・1 測定結果

試料名	装置	滴定液 /滴定溶媒	試料量 (g)	滴定値 (mL)	測定値 (mg)	水分量 (ppm)	備考
プロピレングリコール	AQV	アクアライトKF5	2.0482	0.30	1.728	843.7	力価: 5.7614 mg/mL
		一般水分測定溶媒S	2.0517	0.31	1.786	870.5	
			1.9240	0.29	1.671	868.5	
濃グリセリン	AQV	アクアライトKF5	6.9553	1.27	7.259	1043.7	力価: 5.7160 mg/mL
		一般水分測定溶媒S	7.0613	1.29	7.374	1044.3	
			7.1525	1.32	7.545	1054.9	

5. 摘要

水分測定を行うときは下記の点に注意して測定を行ってください。

- ① 実験器具は良く乾燥したものを使用してください。乾燥が不十分であると試料が吸湿し、安定した測定結果が得られない可能性があります。
- ② ビュレットに充填した滴定液は測定前にパージ操作を行い、均一になった状態で使用してください。
- ③ KF 滴定液は非水溶媒をベースにしているため、測定中はなるべく一定の室温で行ってください。

キーワード：プロピレングリコール、グリセリン、日本薬局方